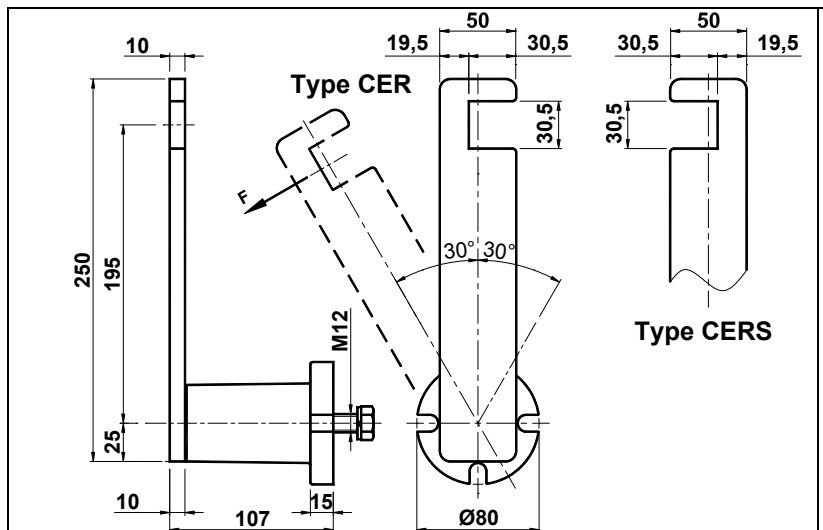


## RASCHIANASTRI / BELT SCRAPERS



**Cod. CE070357 Tipo CER 427**

**Cod. CE070360 Tipo CERS 427**

CER 427 e CERS 427 sono realizzati in acciaio verniciato e vengono forniti con viteria in acciaio zincato.

CER 427 e CERS 427 hanno la leva saldata al perno interno. CER 427 ha l'alloggiamento a destra, CERS 427 a sinistra.

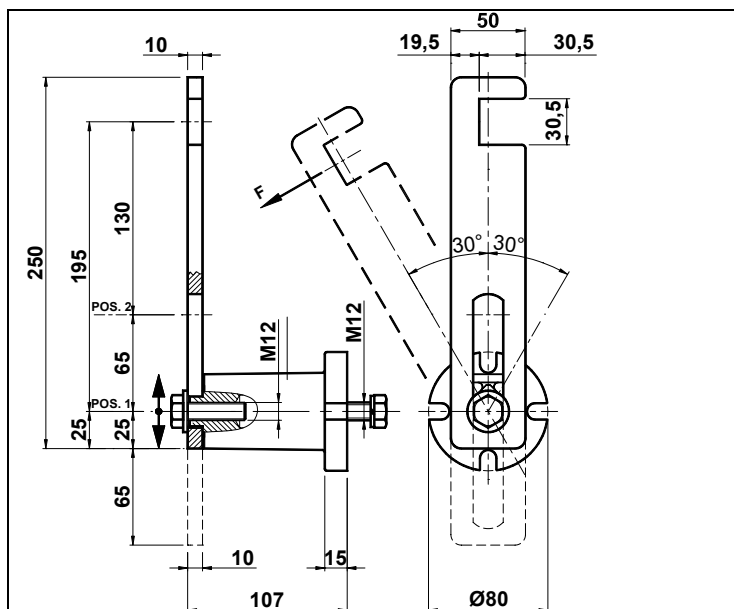
Angolo di rotazione  $\pm 30^\circ$ . Temperatura di lavoro da  $-40^\circ$  a  $+80^\circ$ C.

Questi prodotti si forniscono su richiesta anche con dimensioni e forme diverse in base alle necessità ed alle quantità.

*The CER 427 and the CERS 427 are made of painted steel and they are delivered with bolts and screws in galvanized steel.*

*The CER 427 and CERS 427 have the lever welded to the internal pin. The CER 427 has a right housing, CERS has a left housing.*

*Rotation angle  $\pm 30^\circ$ . Operating temperature from  $-40^\circ$  to  $+80^\circ$ C. On request, these products are also supplied with different dimensions and shapes, according to the needs and quantities.*



**Cod. CE070363 Tipo CEAE 427**

CEAE 427 sono realizzati in acciaio verniciato e vengono forniti con viteria in acciaio zincato.

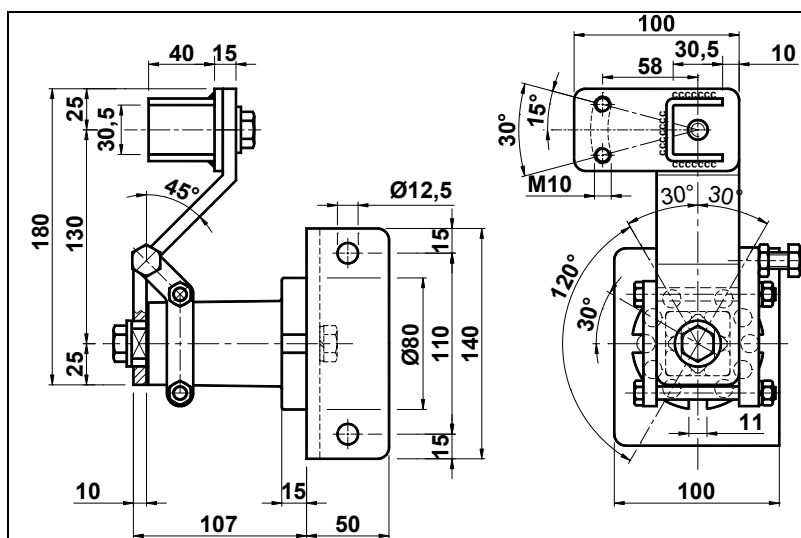
CEAE 427 ha la leva asolata che permette una regolazione assiale e quindi una forza regolabile del pulitore.

Angolo di rotazione  $\pm 30^\circ$ . Temperatura di lavoro da  $-40^\circ$  a  $+80^\circ$ C. Questi prodotti si forniscono su richiesta anche con dimensioni e forme diverse in base alle necessità ed alle quantità.

*The CEAE 427 are made of painted steel and they are delivered with bolts and screws of galvanized steel.*

*The CEAE 427 has the lever with a slot which allows an axial adjustment and therefore an adjustable force of the cleaning device.*

*Rotation angle  $\pm 30^\circ$ . Operating temperature from  $-40^\circ$  to  $+80^\circ$ C. On request, these products are also supplied with different dimensions and shapes, according to the needs and quantities.*



**Cod. CE070366 Tipo CERU 427**

**Cod. CE070369 Tipo CERUS 427**

CERU 427 sono realizzati in acciaio verniciato e vengono forniti con viteria in acciaio zincato.

CERU 427 permette sia una regolazione dell'angolo d'incidenza del raschietto pulitore ( $30^\circ$  totali) sia dell'angolo di montaggio dell'elemento base (già predisposto per  $120^\circ$  totali / 5 posizioni ad angoli  $30^\circ$  l'una dall'altra).

L'elemento elastico CERU 427 con regolazione radiale è già predisposto di un sistema di precarica esterno V 427 che può essere utilizzato sia per facilitare le operazioni di montaggio sia per bloccare la leva ad un'altezza prefissata.

Angolo di rotazione  $\pm 30^\circ$ . Temperatura di lavoro da  $-40^\circ$  a  $+80^\circ$ C. Questi prodotti si forniscono su richiesta anche con dimensioni e forme diverse in base alle necessità ed alle quantità.

*The CERU 427 are made of painted steel and they are delivered with bolts and screws of galvanized steel.*

*The CERU 427 allows both the regulation of the angle of incidence of the cleaning scraper ( $30^\circ$  total) and of the assembling angle of the basic element (already equipped for  $120^\circ$  total / 5 positions with angles of  $30^\circ$  one from the other).*

*The elastic elements CERU 427 with radial regulation is already equipped with a V 427 external preloading system which may be used both to facilitate the assembling operations and to block the lever at a predetermined height.*

*Rotation angle  $\pm 30^\circ$ . Operating temperature from  $-40^\circ$  to  $+80^\circ$ C. On request, these products are also supplied with different dimensions and shapes, according to the needs and quantities.*