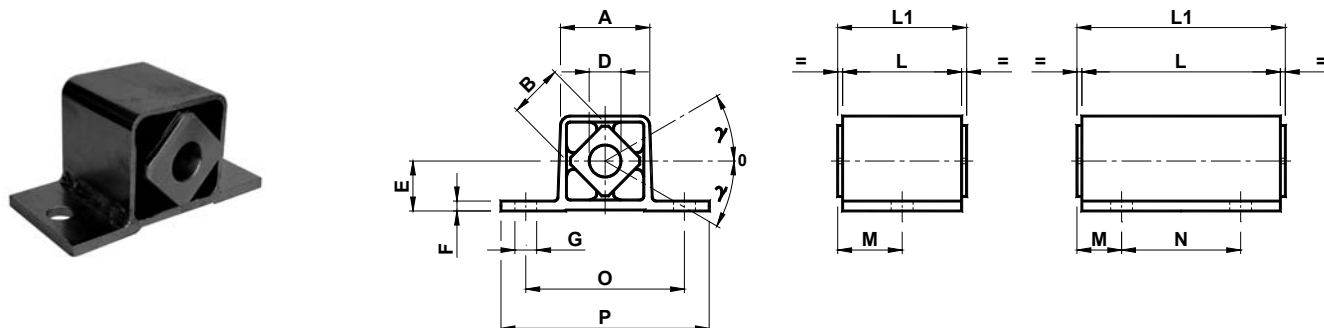


## Elementi elastici BH-F / BH-F Elastic elements

Gli elementi elastici compatti BH-F sono molto pratici in quanto non hanno bisogno di staffe per il montaggio. Gli angoli di rotazione  $\gamma$  ed i carichi di torsione sviluppati sono indicati nella tabella di pag 56.

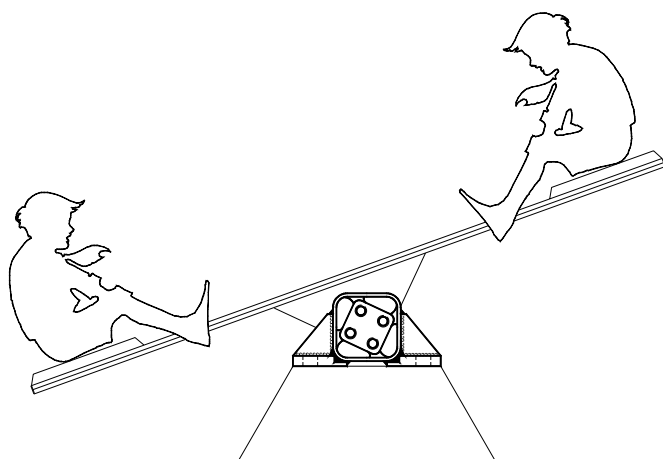
*The BH-F elastic elements are very practical because they don't need supports for the assembly. The  $\gamma$  developed rotation angles and the torque loads are shown in the table of page 56.*



Tipo Type	Cod. n°	A	B	D	E	F	G	M	N	O	P	L	L1 <sup>+0.0 -0.3</sup>	Peso Weight [kg]
BH-F 215 x 25	CE072405	29	15	10 <sup>+0.4 +0.2</sup>	15	3	7	15.0	-	50	65	25	30	0.04
BH-F 215 x 40	CE072406	29	15	10 <sup>+0.4 +0.2</sup>	15	3	7	22.5	-	50	65	40	45	0.07
BH-F 215 x 60	CE072407	29	15	10 <sup>+0.4 +0.2</sup>	15	3	7	12.5	40	50	65	60	60	0.11
BH-F 318 x 30	CE072410	35	18	13 <sup>+0.0 -0.2</sup>	18	3.5	9	17.5	-	60	80	30	30	0.08
BH-F 318 x 50	CE072411	35	18	13 <sup>+0.0 -0.2</sup>	18	3.5	9	27.5	-	60	80	50	50	0.13
BH-F 318 x 80	CE072412	35	18	13 <sup>+0.0 -0.2</sup>	18	3.5	9	17.5	50	60	80	80	80	0.21
BH-F 427 x 40	CE072415	49	27	16 <sup>+0.5 +0.3</sup>	25	4.5	11	22.5	-	80	105	40	40	0.21
BH-F 427 x 60	CE072416	49	27	16 <sup>+0.5 +0.3</sup>	25	4.5	11	32.5	-	80	105	60	60	0.31
BH-F 427 x 100	CE072417	49	27	16 <sup>+0.5 +0.3</sup>	25	4.5	11	22.5	60	80	105	100	100	0.52
BH-F 538 x 60	CE072420	67	38	20 <sup>+0.5 +0.2</sup>	34	6	13	35.0	-	100	125	60	60	0.59
BH-F 538 x 80	CE072421	67	38	20 <sup>+0.5 +0.2</sup>	34	6	13	25.0	40	100	125	80	80	0.77
BH-F 538 x 120	CE072422	67	38	20 <sup>+0.5 +0.2</sup>	34	6	13	25.0	80	100	125	120	120	1.15

Il corpo esterno e il profilo interno sono realizzati in alluminio. Il corpo esterno è comprensivo di flange di fissaggio: questo semplifica le operazioni di montaggio.

*The external body and the inner shape are made of aluminium. The external body includes the fixing flanges: this makes more easy the assembly operations.*



Esempio di applicazione:

Gli elementi elastici BH-E o BH-F possono essere utilizzati per la realizzazione di gioiste per bambini.

*Application example:*

*The BH-E or BH-F elastic elements can be used for the realization of children games.*