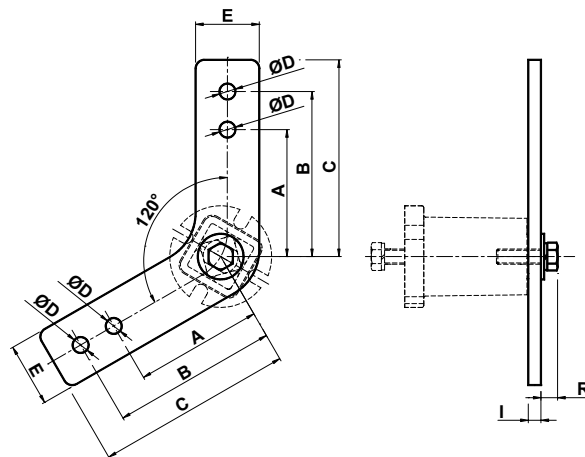


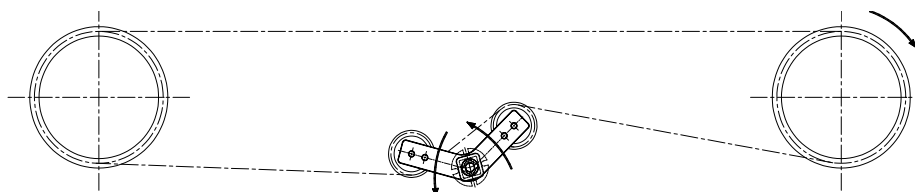
Accessori tipo BO / BO type accessories

L'accessorio **BO** è realizzato in acciaio zincato. Questo braccio doppio deve essere applicato agli elementi base **BQ** e **BQV**. Questo prodotto è ideale per tensionare catene o cinghie con elevati interassi tra i pignoni.

The **BO** accessory is made of galvanized steel. This double arm has to be applied at the **BQ** and **BQV** basic elements. This products is suitable to tension chain or belts with high interaxis between the pinions.



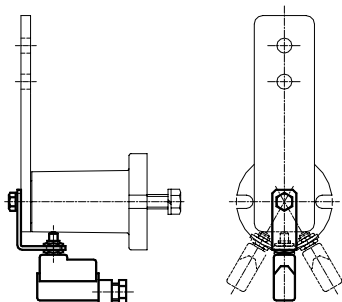
Tipo Type	Cod. n°	A	B	C	ØD	E	I	R	Peso Weight [Kg]
BO 318	CE070922	80	100	115	10.5	35	8	11.2	0.51
BO 427	CE070923	100	130	155	12.5	50	10	13.0	1.22



Schema di applicazione / Application scheme

Accessori tipo FC e FCL / FC and FCL type accessories

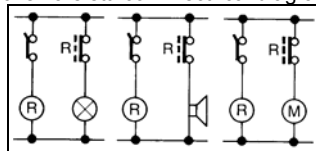
FC



con interruttore elettrico
with electrical switch.

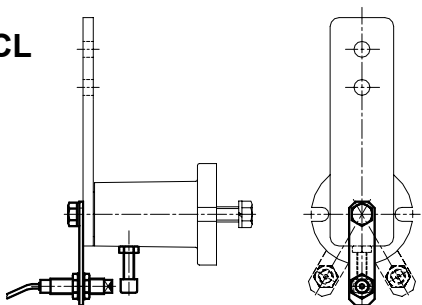


Schema elettrico / Electrical diagram:



I fine corsa elettrici a interruttore "FC" e induttivo "FCL" sono utili quando si vuole controllare il corretto funzionamento della macchina e/o salvaguardare l'incolumità degli operatori. Vedi schema elettrico. The "FC" electric limit switches and the "FCL" inductive limit switches are useful when You have to control the operation of the machine and/or to ensure the operator safety. See wiring diagram.

FCL



con sensore induttivo / with inductive switch.



Tipo Type	Cod. N°
FC 111	CE072345
FC 215	CE072346
FC 318	CE072347
FC 427	CE072348
FC 538	CE072349
FC 645	CE072350
FC 750	CE072351

Tipo Type	Cod. N°
FCL 111	CE072355
FCL 215	CE072356
FCL 318	CE072357
FCL 427	CE072358
FCL 538	CE072359
FCL 645	CE072360
FCL 750	CE072361