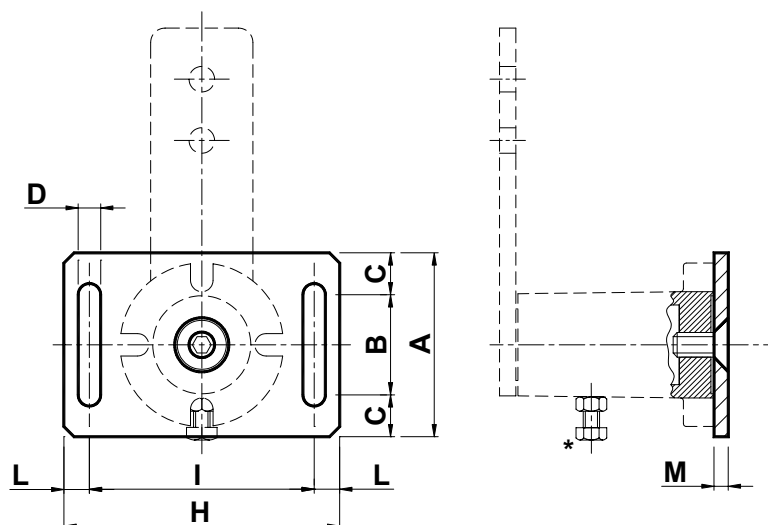
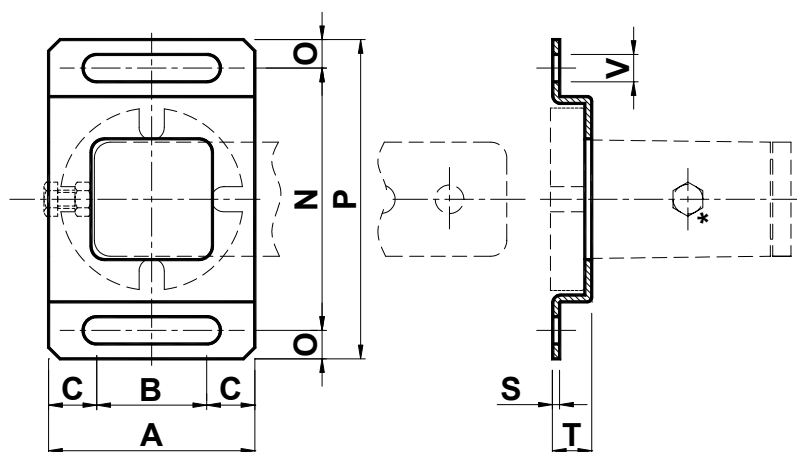


## Accessori tipo SN e SM / SN and SM accessories



| Tipo<br>Type | Cod. n°  | Peso<br>Weight<br>[Kg] | A   | B  | C    | D  | H   | I   | L    | M  | N   | O    | P   | R    | S   | T    | U   | V  | Peso<br>Weight<br>[Kg] | Cod. n°  | Tipo<br>Type |
|--------------|----------|------------------------|-----|----|------|----|-----|-----|------|----|-----|------|-----|------|-----|------|-----|----|------------------------|----------|--------------|
| SN 111       | CE072325 | 0.07                   | 40  | 23 | 8.5  | 7  | 75  | 60  | 7.5  | 4  | 65  | 7.5  | 80  | 17   | 2   | 7.4  | 80  | 7  | 0.03                   | CE072335 | SM 111       |
| SN 215       | CE072326 | 0.18                   | 55  | 26 | 14.5 | 9  | 95  | 75  | 10   | 5  | 80  | 10   | 100 | 21   | 2   | 9    | 100 | 9  | 0.07                   | CE072336 | SM 215       |
| SN 318       | CE072327 | 0.27                   | 65  | 31 | 17   | 9  | 105 | 85  | 10   | 6  | 95  | 10   | 115 | 22.5 | 2.5 | 11.5 | 115 | 9  | 0.13                   | CE072337 | SM 318       |
| SN 427       | CE072328 | 0.60                   | 90  | 49 | 20.5 | 11 | 135 | 110 | 12.5 | 7  | 115 | 12.5 | 140 | 25   | 3   | 17   | 140 | 12 | 0.27                   | CE072338 | SM 427       |
| SN 538       | CE072329 | 0.90                   | 110 | 57 | 26.5 | 13 | 160 | 135 | 12.5 | 8  | 145 | 12.5 | 170 | 27.5 | 4   | 18   | 170 | 14 | 0.39                   | CE072339 | SM 538       |
| SN 645       | CE072330 | 1.70                   | 130 | 73 | 28.5 | 17 | 200 | 160 | 20   | 10 | 180 | 15   | 210 | 35   | 5   | 22   | 210 | 18 | 0.75                   | CE072340 | SM 645       |



Gli accessori **SN** e **SM** sono realizzati in acciaio zincato.

Queste staffe permettono un'ulteriore regolazione nel fissaggio del tenditore. Sfruttando le asole laterali si può creare un doppio effetto di precarica: prima utilizzando l'apposita vite (\*) posta sul corpo, e poi spostando il gruppo lungo la direttrice delle asole; permettendo così di ampliare il range di utilizzo del tenditore stesso.

Le staffe tipo **SN** vengono fissate al tenditore tramite una vite a testa svasata, mentre le staffe di tipo **SM** si infilano sul corpo e non hanno bisogno di ulteriori viti di fissaggio.

*The **SN** and **SM** accessories are made of galvanized steel.*

*These supports allow a further adjustment in the fixing of the tightener. Taking advantage of the lateral slots, You can create a double effect of preload: first using the appropriate screw (\*) situated on the body, and then moving the group along the directrix of the slots; allowing in this manner to enlarge the use range of the same tightener.*

*The **SN** supports are fixed at the tensioner by a screw with a countersunk head, while the **SM** supports are inserted on the body and they don't need further fixing screws.*