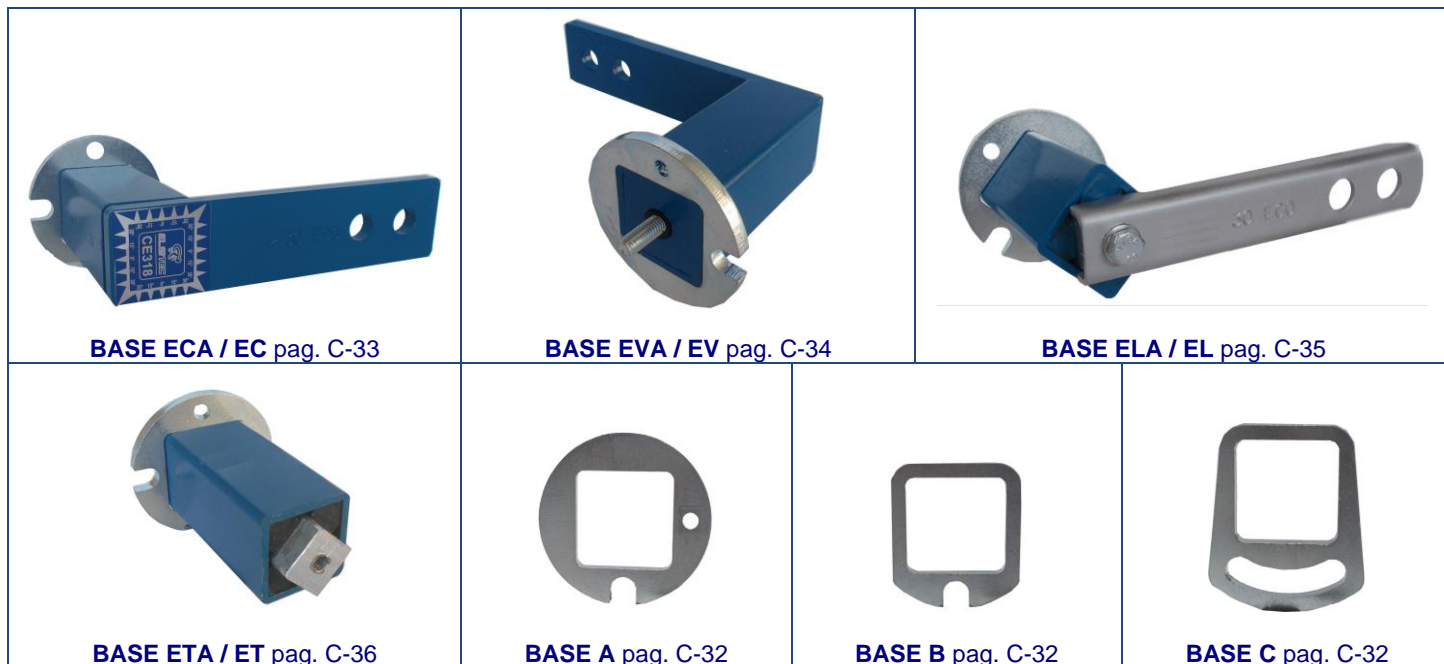
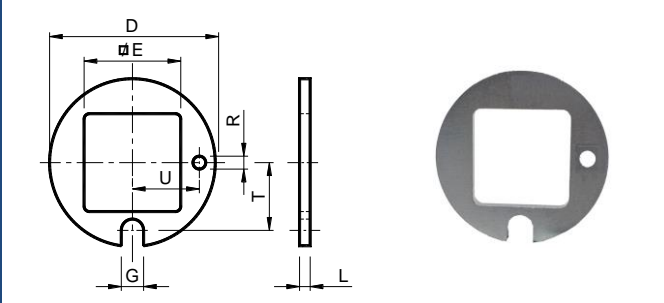
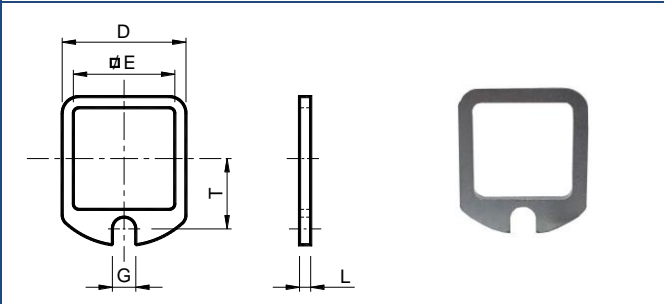
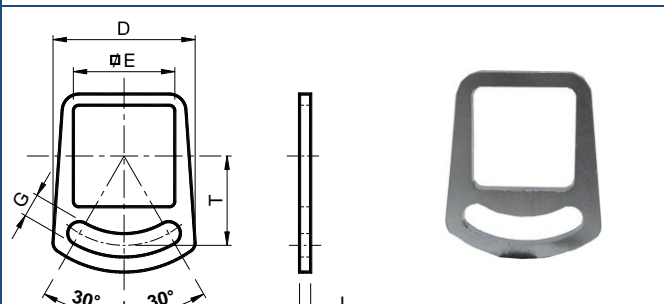



“PATENTED-BREVETTATO” PRODUCTION RANGE: / PANORAMICA PRODOTTI:



Accessories: Contrast ring / Accessori: Anello di contrasto

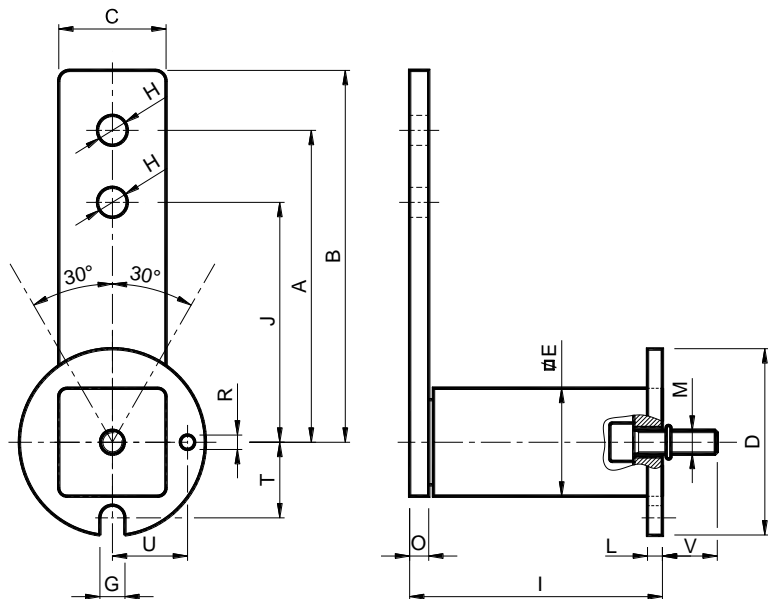
Type Tipo	Cod. N°	D	E	G	L	R	T	U	Weight Peso [kg]	
	A 111	CE073600	35,0	20	8,0	3	5	15,5	14,0	0,02
	A 215	CE073601	45,0	27	8,5	4	5	20,5	18,0	0,03
	A 318	CE073602	58,0	32	8,5	5	6	23,5	23,5	0,06
	A 427	CE073603	78,0	45	10,5	8	6	31,5	31,5	0,10
	A 538	CE073604	95,0	60	12,5	10	6	41,5	41,5	0,13
	A 645	CE073605	115,0	75	12,5	12	8	50,0	50,0	0,18
	B 111	CE073610	26,5	20	8,0	3	15,5		0,01	
	B 215	CE073611	35,5	27	8,5	4	20,5		0,02	
	B 318	CE073612	42,5	32	8,5	5	23,5		0,03	
	B 427	CE073613	55,5	45	10,5	8	31,5		0,06	
	B 538	CE073614	72,5	60	12,5	10	41,5		0,08	
	B 645	CE073615	89,5	75	12,5	12	50,0		0,11	
	C 111	CE073620	37,0	20	8,5	3	22,0		0,02	
	C 215	CE073621	40,0	27	8,5	4	25,0		0,03	
	C 318	CE073622	51,0	32	8,5	5	30,0		0,05	
	C 427	CE073623	64,0	45	10,5	8	40,0		0,08	
	C 538	CE073624	87,0	60	12,5	10	50,0		0,11	
	C 645	CE073625	104,0	75	12,5	12	58,0		0,16	
C 750	CE073626	126,0	80	17,0	12	71,0		0,21		

 MATERIALS Steel.
TREATMENTS Galvanization.
USE Antirotation clamp.

 MATERIALI Acciaio.
TRATTAMENTI Zincatura elettrolitica.
IMPIEGO Piastrina antirotazione.



Tensioning elements – Type: **BASE EVA** / *Elementi tenditori* – Tipo: **BASE EVA**



MATERIALS Steel.
TREATMENTS Tensioner: oven-painted. Ring: zinc plated.
USE Elastic element for chain/belt tensioner.
 Rotation angle $\pm 30^\circ$.
 Operating temperature from -40°C to $+80^\circ\text{C}$.

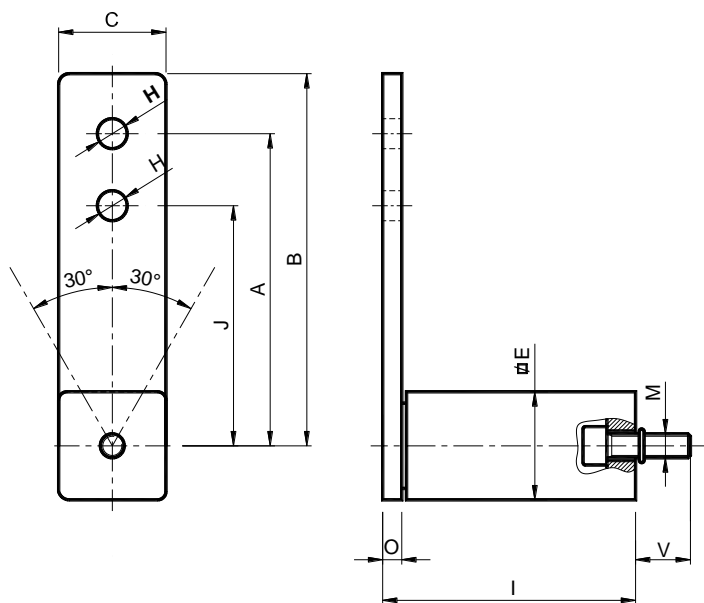
MATERIALI Acciaio.
TRATTAMENTI Verniciatura a forno.
IMPIEGO Elemento elastico per tendicaten a tendicinghia.
 Angolo di rotazione $\pm 30^\circ$.
 Temperatura di lavoro da -40°C a $+80^\circ\text{C}$.



Type Tipo	Cod. N°	A	B	C	D	E	G	ØH	I	J	L	M	O	R	T	U	V	Newton	Newton	Weight Peso [kg]	Type Tipo	Cod. N°		
																		0°-30°	0°-30°					
																		Arm A	Arm J					
																			Braccio	Braccio				
																			A	J				
EVA 111	CE073520	80	90	20	35	20	8,0	8,5	50,5 ^{+1,5} _{-0,5}	60	3	M5	5	5	15,5	14,0	10	0÷	90	0÷	120	0,17	EV 111	CE073530
EVA 215	CE073521	100	112	27	45	27	8,5	10,5	62,5 ^{+1,5} _{-0,5}	80	4	M6	5	5	20,5	18,0	10	0÷	140	0÷	175	0,31	EV 215	CE073531
EVA 318	CE073522	100	115	32	58	32	8,5	10,5	77,0 ^{+1,5} _{-0,5}	80	5	M8	6	6	23,5	23,5	15	0÷	380	0÷	475	0,50	EV 318	CE073532
EVA 427	CE073523	130	155	45	78	45	10,5	12,5	106,0 ^{+2,0} _{-1,0}	100	8	M10	8	6	31,5	31,5	18	0÷	860	0÷	1118	1,20	EV 427	CE073533
EVA 538	CE073524	175	205	60	95	60	12,5	20,5	140,0 ^{+2,0} _{-1,0}	140	10	M12	10	6	41,5	41,5	23	0÷	1600	0÷	2000	2,49	EV 538	CE073534
EVA 645	CE073525	225	260	75	115	75	12,5	20,5	199,0 ^{+2,5} _{-1,5}	180	12	M16	12	8	50,0	50,0	25	0÷	2700	0÷	3375	4,92	EV 645	CE073535
EVA 750	CE073526	250	290	80	130	80	17,0	20,5	209,0 ^{+2,5} _{-1,5}	200	12	M20	20	10	56,0	56,0	25	0÷	4400	0÷	5500	8,38	EV 750	CE073536



Tensioning elements – Type: **BASE EV** / *Elementi tenditori* – Tipo: **BASE EV**



MATERIALS Steel.
TREATMENTS Oven-painted.
USE Elastic element for chain/belt tensioner.
 Rotation angle $\pm 30^\circ$.
 Operating temperature from -40°C to $+80^\circ\text{C}$.

MATERIALI Acciaio.
TRATTAMENTI Verniciatura a forno.
IMPIEGO Elemento elastico per tendicaten a tendicinghia.
 Angolo di rotazione $\pm 30^\circ$.
 Temperatura di lavoro da -40°C a $+80^\circ\text{C}$.